



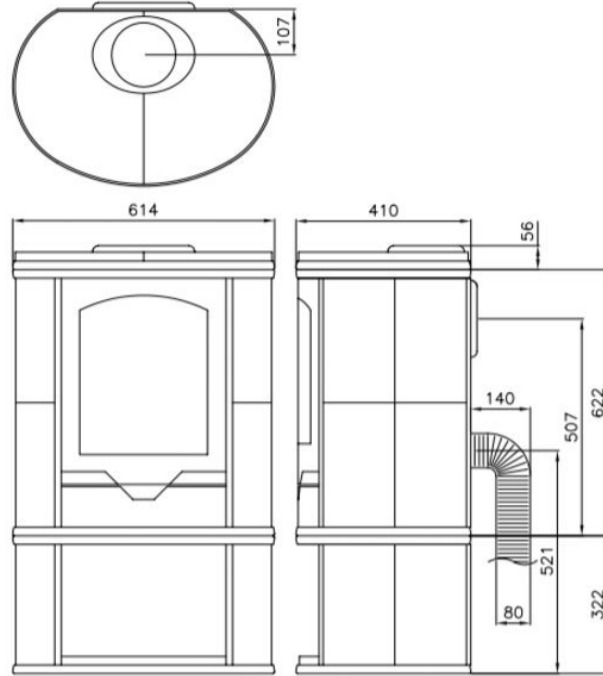
# Altech Eclips Depot

€ 4.397

## Product afbeeldingen



Altech ECLIPS  
DEPOT



# Optimaal warmtegebruik met de Eclips Depot

Om optimaal gebruik te kunnen maken van de warmte die tijdens het stoken ontstaat, heeft [Altech](#) voor de Eclips een uniek rookgeleidingssysteem ontwikkeld.

De rookgassen in deze [houtkachel](#) worden opgevangen en door rookgaskanalen geleid die bij het basismodel al meer dan 2 meter lang zijn. Hierdoor krijgen de rookgassen meer tijd om hun warmte af te geven aan het [speksteen](#).

## Pootjes of poot

Deze Eclips Depot bevat een handig houtvak. Zo heb je altijd stookhout bij de hand. Door de extra hoogte krijgt de Eclips een mooi slank uiterlijk en komt de stookkamer hoger te liggen. Zo heb je ook vanuit een lage stoel een prachtig uitzicht op het vlammen spel terwijl u geniet van de comfortabele warmte. Deze Depot is ook leverbaar met pootjes.

## Zuinige kachel

Door de primaire en secundaire luchtregeling wordt een zeer hoog rendement verkregen, waardoor u minder hout hoeft te verstoken om hetzelfde resultaat te behalen.

## Kom naar ons Experience Center

In ons [Experience Center](#) in Lunteren hebben we diverse Altech modellen met speksteen opgesteld staan. Kom en bewonder deze prachtige buitenkachel.

## Extra informatie

---

Merk	Altech
Model	Eclips Depot
Serie	Eclips
Brandstof	Hout
Vuurzicht	Front
Type kachel	Vrijstaand
Wel of geen afvoer	Afvoer
Materiaal	Speksteen
Kleur	Naturel speksteen
Kleur 2	Uni-zwart
Showroomstatus	Brandend in de showroom
Gewicht	265 kg
Afmeting breedte	62 cm
Afmeting hoogte	100 cm
Afmeting diepte	42 cm
Ruitmaat breedte	30 cm
Ruitmaat hoogte	32 cm
Draaibaar	Nee, deze kachel is niet draaibaar
Minimaal vermogen	4 kW
Maximaal vermogen	9 kW
Rendement	86 %
Rookgasafvoer (diameter)	150 millimeter
Hart pijp hoogte	83 cm
Bovenaansluiting	Ja
Achteraansluiting	Ja
Externe luchttoevoer	80 millimeter



## Extra

---

Buitenlucht adapter-set	+ € 189
PALCAT katalysator	+ € 705
Andere gietijzere kleuren: Zwart, Anthraciet, Lichtgrijs	+ € 164