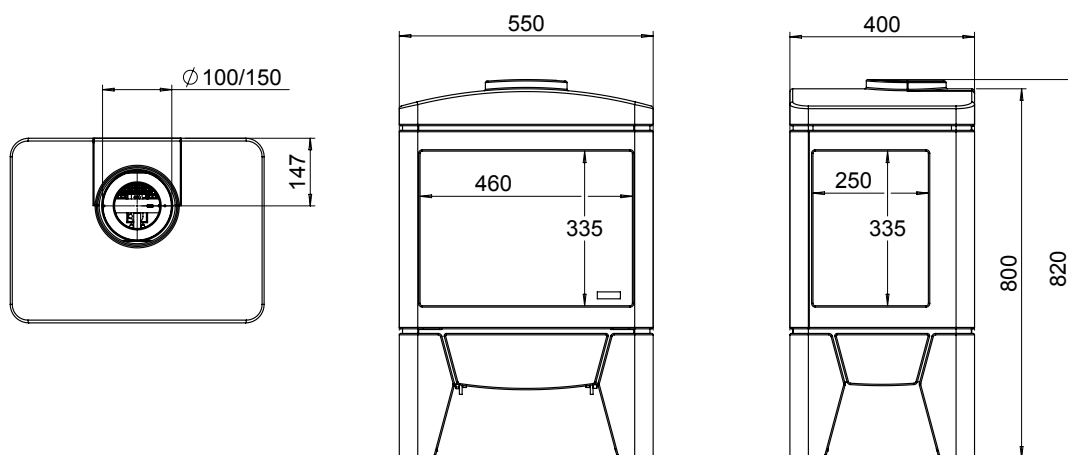




## Technische gegevens



|                                      |                    |
|--------------------------------------|--------------------|
| Typeaanduiding(en)                   | Jelling            |
| Type                                 | C11/C31/C91        |
| Diameter afvoer/aanvoer              | 100/150            |
| Gasaansluiting                       | 3/8"               |
| Indirecte verwarmingsfunctionaliteit | nee                |
| Categorie                            | II2EK3B/P, II2EB/P |

|                               | SYMBOOL |                 |               |               | EENHEID       |                   |
|-------------------------------|---------|-----------------|---------------|---------------|---------------|-------------------|
| Gassoort/aansluitdruk         |         | <b>G25.3-25</b> | <b>G20-20</b> | <b>G30-30</b> | <b>G31-30</b> | mbar              |
| Uitstoot bij ruimteverwarming | NOx     | 111             | 111           | 125           | 120           | mg/kWhinput (GVC) |

| DIRECTE WARMTE-AFGIFTE               |                  |     |     |     |     |    |
|--------------------------------------|------------------|-----|-----|-----|-----|----|
| Nominale warmte-afgifte              | P <sub>nom</sub> | 6,1 | 6,1 | 6,1 | 5,2 | kW |
| Minimale warmte-afgifte (indicatief) | P <sub>min</sub> | 3,0 | 3,0 | 3,0 | 2,6 | kW |

| NUTTIG SYSTEEM RENDEMENT (NCV)           |                 |      |      |      |      |   |
|--|-----------------|------|------|------|------|---|
| Bij nominale warmte-afgifte              | $\eta_{th,nom}$ | 93,4 | 93,4 | 93,4 | 93,4 | % |
| Bij minimale warmte-afgifte (indicatief) | $\eta_{th,min}$ | 88,0 | 88,0 | 88,0 | 88,0 | % |

| TOESTEL INPUT GEGEVENS |                |      |      |     |       |                   |
|------------------------|----------------|------|------|-----|-------|-------------------|
| Nominale belasting     | H <sub>i</sub> | 6,5  | 6,5  | 6,5 | 5,6   | kW                |
| Gasverbruik volstand   |                | 0,77 | 0,69 | 0,2 | 0,228 | m <sup>3</sup> /h |
|                        |                |      |      | 0,5 | 0,43  | kg/h              |
| Branderdruk volstand   |                | 14,5 | 10   | 22  | 22    | mbar              |

| VERMOGENSEIS VOOR PERMANENTE WAAKVLAM                          |                    |      |      |      |      |    |
|--|--------------------|------|------|------|------|----|
| Vermogens eis voor permanente waakvlam (indien van toepassing) | P <sub>pilot</sub> | 0,15 | 0,15 | 0,15 | 0,15 | kW |

| AANVULLEND ELEKTRICITEITSVERBRUIK |                    |   |   |   |   |    |
|-----------------------------------|--------------------|---|---|---|---|----|
| Bij nominale warmte-afgifte       | e <sub>l,max</sub> | 0 | 0 | 0 | 0 | kW |
| Bij minimale warmte-afgifte       | e <sub>l,min</sub> | 0 | 0 | 0 | 0 | kW |
| In standby modus                  | e <sub>l,SB</sub>  | 0 | 0 | 0 | 0 | kW |

| ENERGIE-EFFICIËNTIE        |     |    |    |    |    |  |
|----------------------------|-----|----|----|----|----|--|
| Energie-efficiëntie klasse |     | A  | A  | A  | A  |  |
| Energie-efficiëntie index  | EEL | 89 | 89 | 89 | 89 |  |