

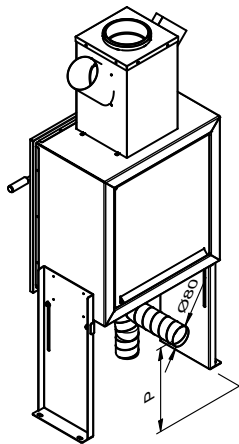
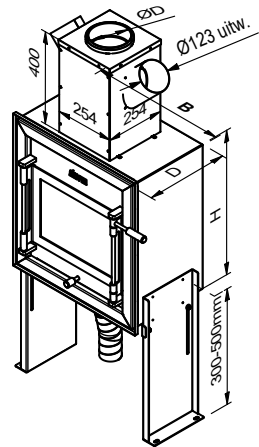
Technische gegevens

The logo for JACOBUS features a stylized white flame icon above the letter 'J'. The letters 'A', 'C', 'O', 'B', 'U', and 'S' are rendered in a bold, red, sans-serif font. The 'A' is white with a red outline, matching the 'J'.



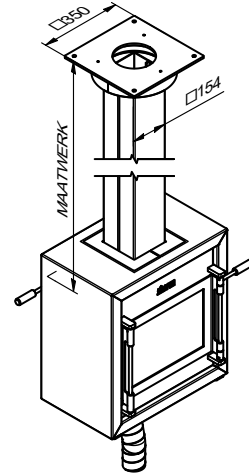
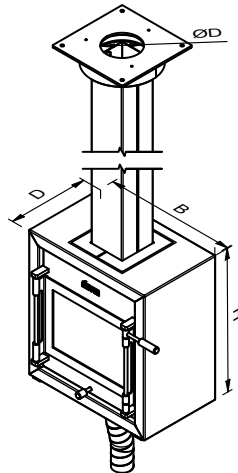
	JAcobus ² 6	JAcobus ² 9	JAcobus ² 12	Opmerkingen
	JAcobus ² 6 inbouw front	JAcobus ² 9 inbouw front	JAcobus ² 12 inbouw front	
	JAcobus ² 6 inbouw doorkijk	JAcobus ² 9 inbouw doorkijk	JAcobus ² 12 inbouw doorkijk	
	JAcobus ² 6 hangend front	JAcobus ² 9 hangend front	JAcobus ² 12 hangend front	
	JAcobus ² 6 hangend doorkijk	JAcobus ² 9 hangend doorkijk	JAcobus ² 12 hangend doorkijk	
	JAcobus ² 6 staand front	JAcobus ² 9 staand front	JAcobus ² 12 staand front	
	JAcobus ² 6 staand doorkijk	JAcobus ² 9 staand doorkijk	JAcobus ² 12 staand doorkijk	
	JAcobus ² 6 staand front + beton	JAcobus ² 9 staand front + beton	JAcobus ² 12 staand front + beton	
	JAcobus ² 6 staand doorkijk + beton	JAcobus ² 9 staand doorkijk + beton	JAcobus ² 12 staand doorkijk + beton	
Afmetingen kachel: HxBxD (mm)				
	628x476x358 (met lijst 680x508x358)	628x579x358 (met lijst 680x611x358)	628x682x358 (met lijst 680x714x358)	Lijst is 15mm hoog en 15mm diep
	628x476x358 (met lijst 680x508x358)	628x579x358 (met lijst 680x611x358)	628x682x358 (met lijst 680x714x358)	
	628x476x358	628x579x358	628x682x358	Hoogte tot vloer is afh. van lengte pijp, > maatwerk
	628x476x358	628x579x358	628x682x358	
	900x476x358	900x579x358	900x682x358	Hoogte aanpasbaar door maatwerk
	900x476x358	900x579x358	900x682x358	
	945x636x398	945x739x398	945x842x398	
	945x636x398	945x739x398	945x842x398	
Maatvoering externe luchttoevoer: F / P (mm)	179 / 135	179 / 135	179 / 135	Bij doorkijk alleen door vloer mogelijk
Afmetingen rookgasafvoer øD / h2 (mm)	Alleen bovenuitvoer mogelijk	Alleen bovenuitvoer mogelijk	Alleen bovenuitvoer mogelijk (180mm afvoer optioneel mogelijk)	
	131 / 179	150 / 179	150 / 179	
	131 / 179	150 / 179	150 / 179	
	131 / 179	150 / 179	150 / 179	
	131 / 199	150 / 199	150 / 199	
Nominaal vermogen (kW)	6	8,5	12	
Inzetbaar vermogen (kW) Min - Max	3,5 - 7	5 - 10	8 - 14	
Capaciteit (m ³)	60 - 120	120 - 160	160 - 250	
Rendement (%)	80,5 ¹⁾ / 83,6 ²⁾ / 89,3 ³⁾	76,5 ¹⁾ / 80,6 ²⁾ / 87,4 ³⁾	75 ¹⁾ / 81,5 ²⁾ / 87,1 ³⁾	
CO emissie ⁵⁾ (mg/Nm ³)	800 (0,06 ppm) ⁴⁾	739 (0,06 ppm) ⁴⁾	585 (0,05 ppm) ⁴⁾	
Fijnstof emissie ⁵⁾ (mg/Nm ³)	30 ⁴⁾	40 ⁴⁾	29 ⁴⁾	
Brandstofverbruik bij nom. vermogen (kg/uur)	1,6 ⁴⁾	2,5 ⁴⁾	3,7 ⁴⁾	
Kleur	Donker antraciet	Donker antraciet	Donker antraciet	
Materiaal brandkamer	Cortenstaal (3-8mm)	Cortenstaal (3-8mm)	Cortenstaal (3-8mm)	
Materiaal mantel	Staal (2,5mm)	Staal (2,5mm)	Staal (2,5mm)	
Verbrandingslucht	Primair, secundair, tertiair	Primair, secundair, tertiair	Primair, secundair, tertiair	Eenknops-bediening
Schone-ruit-systeem	Ja	Ja	Ja	
"Zelf-sluitende" deur	Optioneel mogelijk	Optioneel mogelijk	Optioneel mogelijk	
"rechts-scharnierende" deur	Optioneel mogelijk	Optioneel mogelijk	Optioneel mogelijk	Standaard is links-scharnierend
Convectiewarmte				
	Ja, via convectie module, bovenzijde	Ja, via convectie module, bovenzijde	Ja, via convectie module, bovenzijde	Convectiemodule optioneel leverbaar
	Ja, bovenzijde	Ja, bovenzijde	Ja, bovenzijde	
	Ja, bovenzijde	Ja, bovenzijde	Ja, bovenzijde	
	Ja, bovenzijde	Ja, bovenzijde	Ja, bovenzijde	
Stralingswarmte	Ja, ruit zijde	Ja, ruit zijde	Ja, ruit zijde	
Keurmerken	EN13240, Din+, BlmSchV stufe 2	EN13240, Din+, BlmSchV stufe 2	EN13240, Din+, BlmSchV stufe 2	
Externe luchttoevoer	Ja 80mm (adaptorset nodig) Front: Muur of vloer doorvoer Doorkijk: alleen vloer doorvoer	Ja 80mm (adaptorset nodig) Front: Muur of vloer doorvoer Doorkijk: alleen vloer doorvoer	Ja 80mm (adaptorset nodig) Front: Muur of vloer doorvoer Doorkijk: alleen vloer doorvoer	
Gewicht (kg)	100 Met beton: +100	110 Met beton: +105	120 Met beton: +110	
Garantie	Levenslang op staalwerk	Levenslang op staalwerk	Levenslang op staalwerk	www.jacobus.nl/garantie_voorwaarden

JAcobus² inbouw



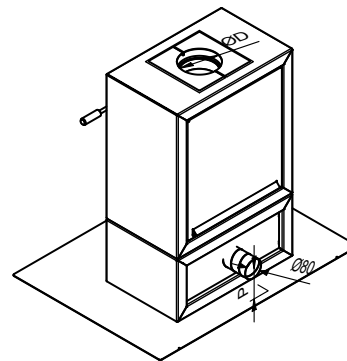
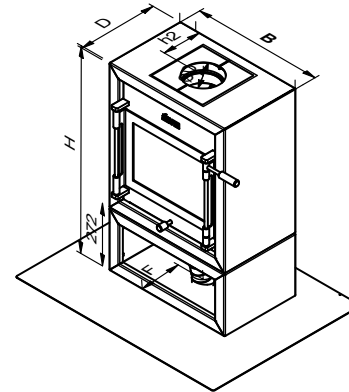
¹⁾ Rendement volgens norm BImSchV, Stufe 2, dus bij zeer schone verbranding.

JAcobus² hangend



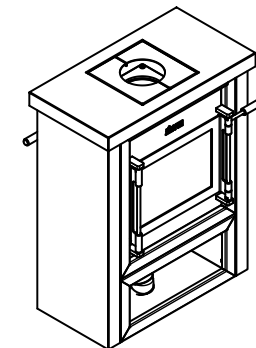
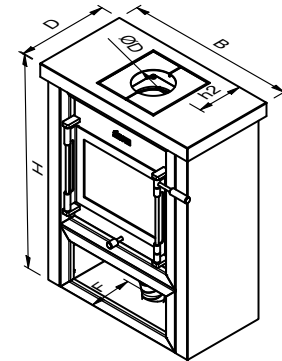
²⁾ Rendement volgens norm BImSchV, Stufe 1, dus bij schone verbranding.

JAcobus² stand



³⁾ Rendement volgens de geldende actuele Nederlandse norm EN13240, dus toegelaten 'vervuilende' verbranding in Nederland.

JAcobus² beton



⁴⁾ Volgens norm BImSchV, Stufe 2.
⁵⁾ Bij 13% O₂.

Janco de Jong BV

Tolbaas 2-10
8401 GD Gorredijk
0513 460575
info@jacobus.nl
jacobus.nl
Instagram: Jacobus_houtkachels
Facebook: /houtkachels

Verkoop via dealernetwerk

De verkoop en plaatsing van JAcobus houtkachels wordt verzorgd door Janco de Jong in Gorredijk, en via een exclusief netwerk van speciaal geselecteerde dealers. U vindt onze dealers op jacobus.nl

JAcobus is een wettig gedeponeed merk in de EU (nr. 001144808).

2022/1

