

INNOVATIES
2022



Inhoudsopgave

■ Barbas Hout

■ Evo-7 65-40



■ Cuatro-7 75-60



■ Box³⁰ 75



■ Box³⁰ 75 met houtopslagmodule



■ Barbas Gas

■ Gas Fire Front 70-60

■ Gas Fire Front 90-60

■ Gas Fire Front 110-60

■ Gas Fire Front 70-75

■ Gas Fire Front 90-75

■ Gas Fire Front 110-75



Introductie

Beste dealer,

We maken al sinds 1976 eigentijdse en innovatieve gas-en houthaarden, en onze passie voor het vakmanschap is nooit veranderd. De liefde voor haarden en kachels ook niet.

Daarom zijn we zeer verheugd vandaag maar liefst 5 verschillende concepten te introduceren. Zoals u van ons gewend bent zijn onze haarden van hoge kwaliteit en kiezen we hierbij voor een hoge mate van personalisatie. Daarmee kiezen we ook bewust voor u, als belangrijke partner van Barbas Bellfires.

We hopen dat u net zo enthousiast bent over onze nieuwe toestellen als wij dat zijn.

We bedanken u voor uw komst, en hopen met deze nieuwe concepten u en uw klanten nog beter van dienst te zijn.

Team Barbas Bellfires



Evo-7 65-40

De Evo-7 65-40, verkrijgbaar met 4-zijdig kader, is een architectonisch vormgegeven liftdeurhaard, ontwikkeld naar de hoge standaarden, met een hoogwaardige en luxe uitstraling zoals u van Barbas Bellfires gewend bent.

Het 4-zijdig kader vormt zich mooi en symmetrisch rond het vuurbeeld en is opgebouwd met het kenmerkende 8mm staal. Voor verdere specificaties ten aanzien van de Evo-7 65-40 verwijzen we u naar pagina 5 en 6.



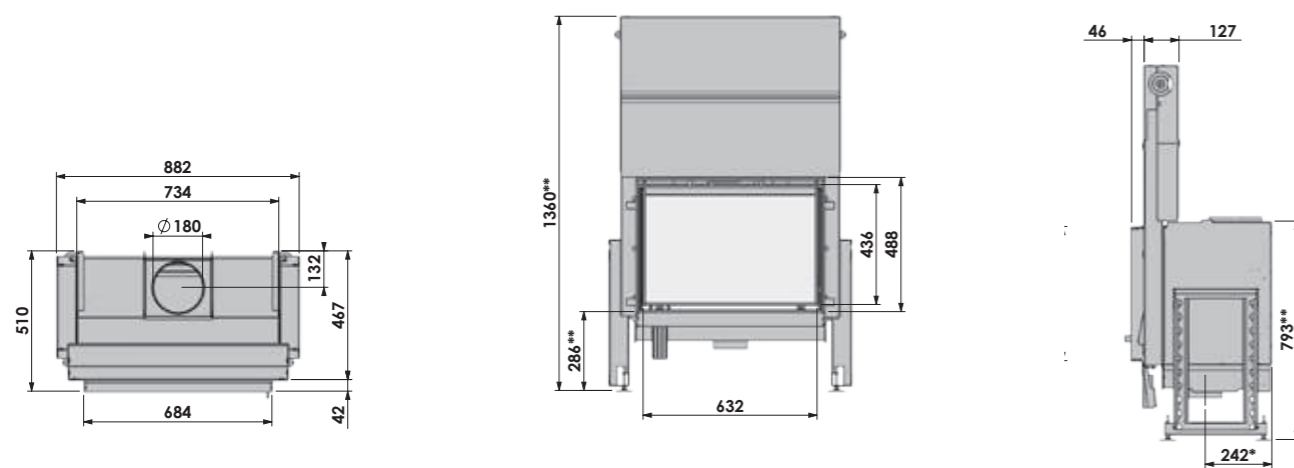
Cuatro-7 75-60

De Cuatro-7 75-60 is een stijlvolle houthaard die de voordelen van een inbouwhaard combineert met het plaatsingsgemak van een inzethaard. Hierdoor is de Cuatro-7 geschikt voor zowel compleet nieuwe haardsituaties als ter vervanging van een bestaande haard.



Maatschetsen Evo-7

Evo-7 65-40



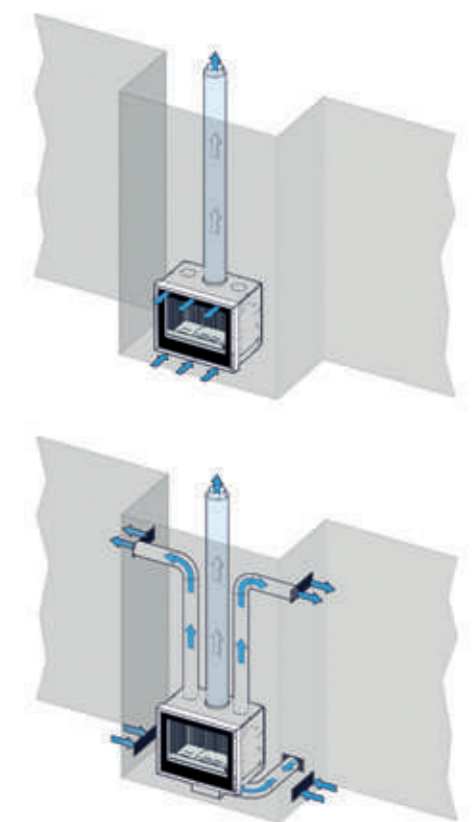
Toepassingsmogelijkheden

Inzet

In een inzet situatie wordt naar wens, de convectie lucht en de verbrandingslucht direct uit de woonkamer gehaald. De warme convectielucht komt via de voorzijde van de haard de woonkamer in.

Inbouw

In een inbouw situatie kan er gebruik gemaakt worden van een convectie set, convectie ventilator en directe buitenlucht aansluiting. Hierdoor is de haard qua verbrandingslucht onafhankelijk van de ruimte waarin deze geplaatst wordt.

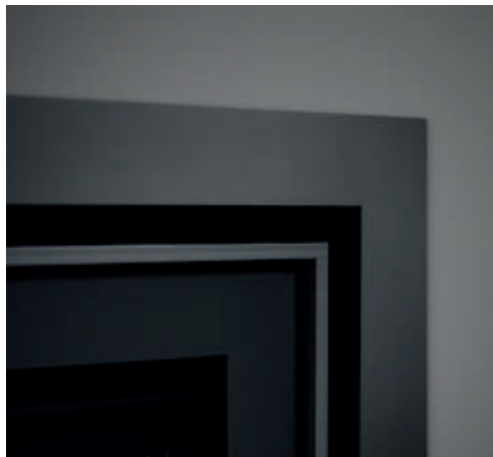


Kadervarianten

- Opbouw-/inbouwkader (8mm materiaaldikte)

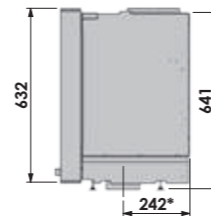
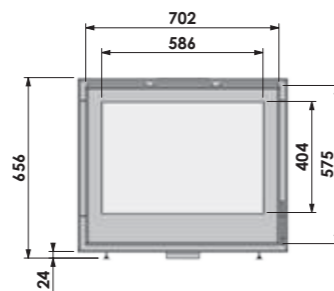
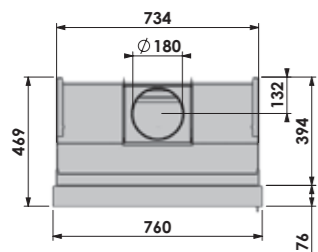


- Klassiek kader (4-zijdig gesneden lijst 50mm)



Maatschetsen Cuatro-7

Cuatro-7 75-60



Daarnaast heeft u de keuze om de volgende opties toe te voegen aan de Evo-7 65-40 en Cuatro-7 75-60:

- Verlengde stelpoten (1)

De robuuste stelpoten zorgen voor een stabiele installatie tot een hoogte van 40 cm. Tevens zorgen deze verlengde stelpoten ervoor dat er onder de rand ruimte is voor een luchtbox of convectieventilator. Bij de Evo-7 65-40 zijn deze standaard inbegrepen.

- Luchtbox voor directe buitenluchtaansluiting (2)

Steeds vaker wordt de verbrandingslucht aangevoerd van buiten ten behoeve van een behaaglijk binnenklimaat. Om de aansluiting van deze luchtaanvoer eenvoudig, maar doeltreffend te kunnen voorzien is een luchtbox leverbaar.

- Convectiemantel

De convectiemantel vangt de restwarmte op die rond de haard vrijkomt. Middels de convectiemantel met convectieslangen kan deze warmte geleid worden naar een uitblaasrooster.

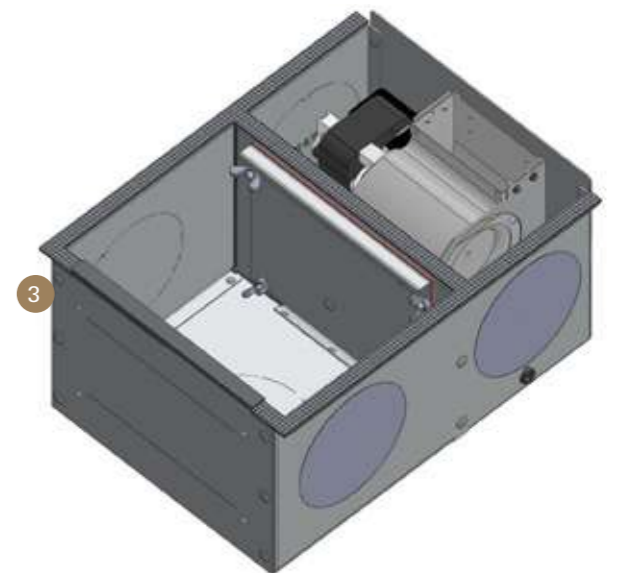
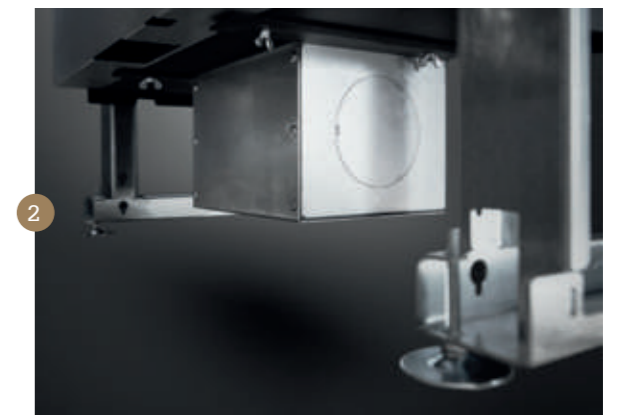
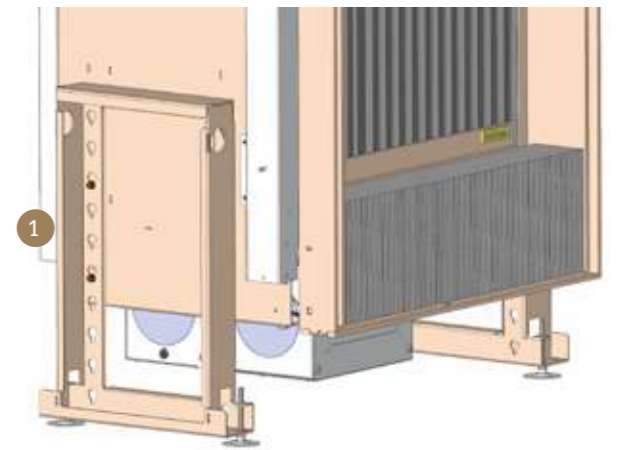
- Convectieventilator (3)

De convectieventilator zorgt voor een snellere verspreiding van de convectiewarmte door de kamer. De ventilator is gepositioneerd onder de haard. De draaisnelheid van de ventilator is heel precies aan te passen naar ieders behoefte.

- Ø180mm Stomp (30°) (alleen mogelijk bij de Cuatro-7 75-60)

Een 30° afvoerstomp is verkrijgbaar voor het schuin laten verlopen van de rookgasafvoer. Ideaal voor het inbouwen in bestaande situaties of met beperkte inbouwmogelijkheid. De convectiemantel vervalt hierbij.

- De beluchtingstechniek is dusdanig samengesteld dat de Evo-7 65-40 en Cuatro-7 75-60 voldoen aan de Europese lekdichtheidscriteria van 3m³ per uur bij 10Pa drukverschil. Deze techniek in combinatie met een buitenluchtaansluiting maakt de haard perfect toepasbaar in passieve woningen en woningen met mechanische ventilatie conform de keuringsnorm EN 16510-1.



■ Opti-Air

De Opti-Air is een slimme assistent die de zorgen van de gebruiker wegneemt. Afhankelijk van de warmtebehoefte, geeft de Opti-Air exact aan wanneer er hout aan het verbrandingsproces moet worden toegevoegd.

De Opti-Air is een in eigen beheer samengesteld systeem waarbij de aanvoer van de primaire en secundaire verbrandingslucht, nodig voor een optimale verbranding, separaat van elkaar kunnen worden geregeld. Hierdoor kan afhankelijk van de fase waarin het verbrandingsproces zich bevindt de hoeveelheid voorverwarmde lucht op de juiste posities worden aangevoerd.

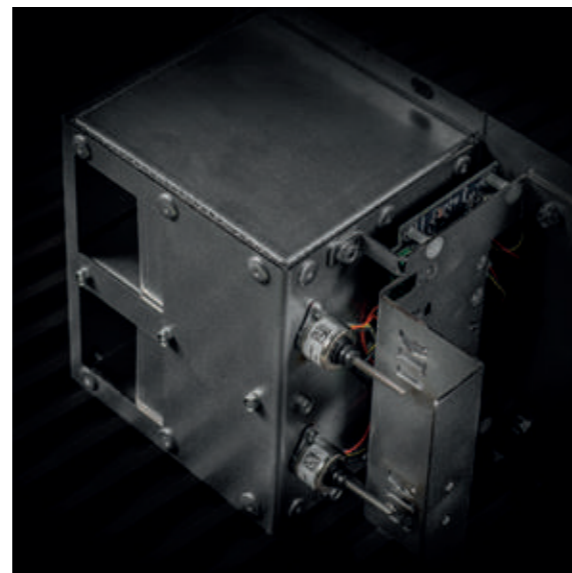
De Evo-7 65-40 en Cuatro-7 75-60 beschikken standaard over primaire en secundaire verbrandingsluchttoevoer evenals ruitbeluchting voor een schoonblijvende ruit tijdens het stoken van de haard.

De Barbas Opti-Air app werkt op basis van een applicatie die beschikbaar is voor Android en IOS, voor een toepassing op telefoon of tablet.

De hoeveelheid verbrandingslucht wordt continu geregeld door middel van diverse meting van de temperatuur in de verbrandingskamer. Dit helpt om te allen tijde een efficiënte en schone verbranding te bereiken. Dit resulteert in een A+ label.

Er is keuze uit drie verschillende verbrandingsniveaus of de keuze voor een regeling gebaseerd op kamertemperatuur. Bij de laatste regeling schakelt de Opti-Air afhankelijk van de ingestelde kamertemperatuur automatisch tussen de drie verbrandingsniveaus.

Uiteraard zijn beide toestellen ook met een handmatige luchtregeling te bestellen, waarbij de primaire, secundaire en ruitbeluchting op elkaar afgestemd zijn. De bediening hiervan bevindt zich aan de voorzijde van de haard.



BOX³⁰ 75

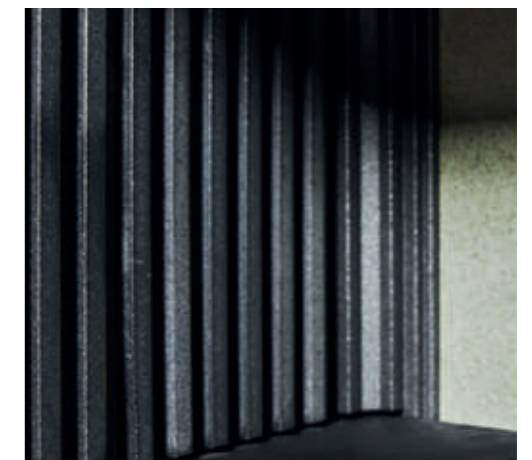
De BOX³⁰ 75 is een design object dat in elk interieur past. Onze vakmensen hebben dit fraaie ontwerp uitgevoerd in robuust 8 millimeter dik staal.



■ De speciale glazen deur kenmerkt zich door een grote ruit geklemd in een deurkader van 8 mm dik staal. In dit deurkader is een sponning gefreesd die de ruit volledig omsluit, zorgend voor een strak, luxe vormgegeven geheel.



■ Het interieur kenmerkt zich door gietijzeren panelen met ribbels in een repeterend patroon. Deze panelen zorgen voor een industriële look, waarbij vormgeving en duurzaamheid hand in hand gaan. Achter het gietijzeren binnenwerk bevindt zich een 2 cm dikke vermiculiet plaat die tevens zorgt voor isolatie en een optimaal verbrandingsproces.



■ De vormgeving kenmerkt zich door een overhangende deur waardoor de haard opgenomen wordt in de ombouw.

■ De beluchtingstechniek is dusdanig samengesteld dat de BOX³⁰ 75 voldoet aan de Europese lekdichtheidscriteria van 3m³ per uur bij 10Pa drukverschil. Deze techniek in combinatie met een buitenluchtaansluiting maakt de haard perfect toepasbaar in passieve woningen en woningen met mechanische ventilatie conform de keuringsnorm EN 16510-1.

■ Uniek verbrandingsconcept met een RVS-remplaat met gatenpatroon.

De secundaire beluchting stroomt door een RVS-remplaat waar uit één gatenpatroon de gassen opnieuw boven het vuur verbranden voor een optimale verbranding.

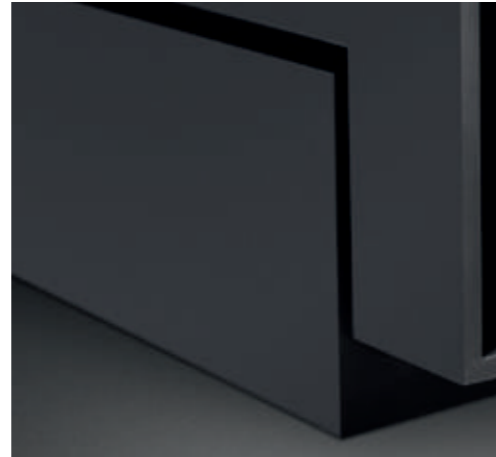
De BOX³⁰ 75 kan op 2 manieren worden toegepast

■ BOX met base naar eigen ontwerp

Bij deze keuze heeft u veel ontwerpvrijheid om de BOX³⁰ 75 te personaliseren met een naar eigen voorkeur samengesteld element. Wij leveren hiervoor de benodigde tekeningen.

■ BOX met steelbase

Makkelijk te plaatsen en een strakke afwerking wat de mogelijkheid geeft om de BOX³⁰ 75 op een plateau te plaatsen.



Daarnaast heeft u de keuze om de volgende opties toe te voegen aan de BOX³⁰ 75:

- Rookgasafvoerkanaal in exact dezelfde kleur als BOX zelf. De buis is tot 1,95 meter lang en bevat geen onderbrekingen (afvoerstomp altijd Ø150mm)
- Lucht toevoer: Achter/Onder/Voor

BOX³⁰ 75 met houtopslagmodule

De BOX³⁰ is een moderne vrijstaande houthaard, die zich kenmerkt door een overhangend element. Hierdoor wordt de box geïntegreerd met de houtopslagmodule, wat zorgt voor een kenmerkende uitstraling. Het dubbele 8mm dikke kader omsluit de volledige deur, waarbij het glas wordt omsloten in een gefreesde sponning. De verdiepte verbrandingskamer geïsoleerd uitgevoerd en met gietijzeren geribbelde lamellen zorgt naast een industriële look ook voor een optimaal stookcomfort.



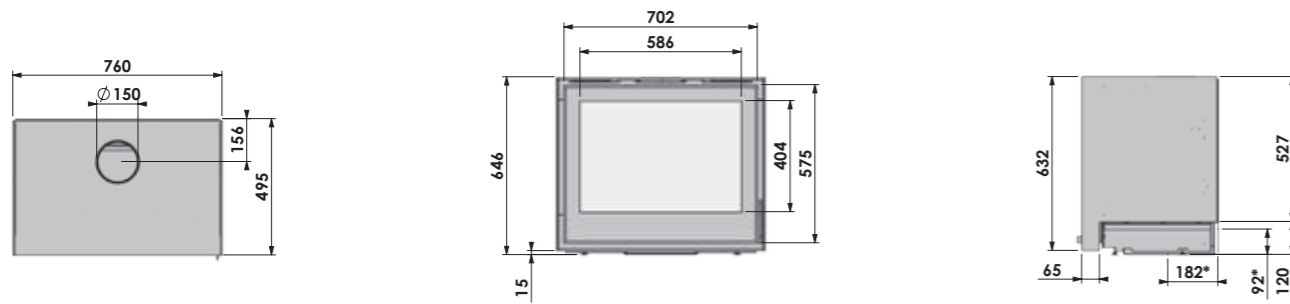
■ Houtopslagmodule

Op deze manier kan het toestel als vrijstaande haard worden weggezet.

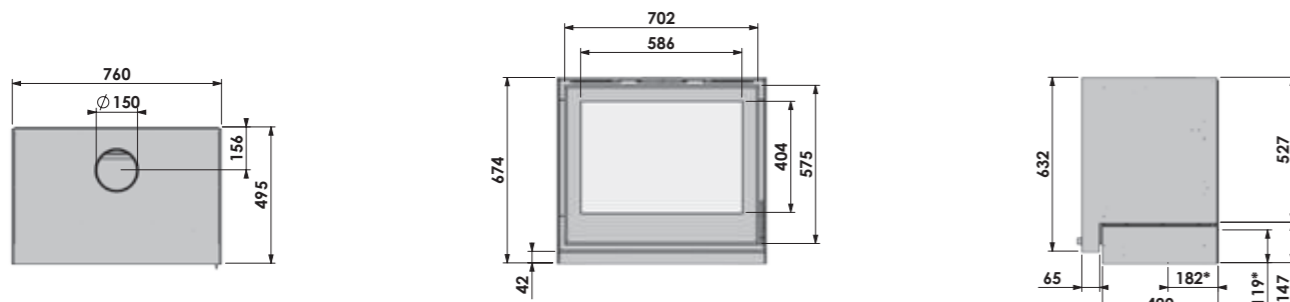


Maatschets BOX³⁰

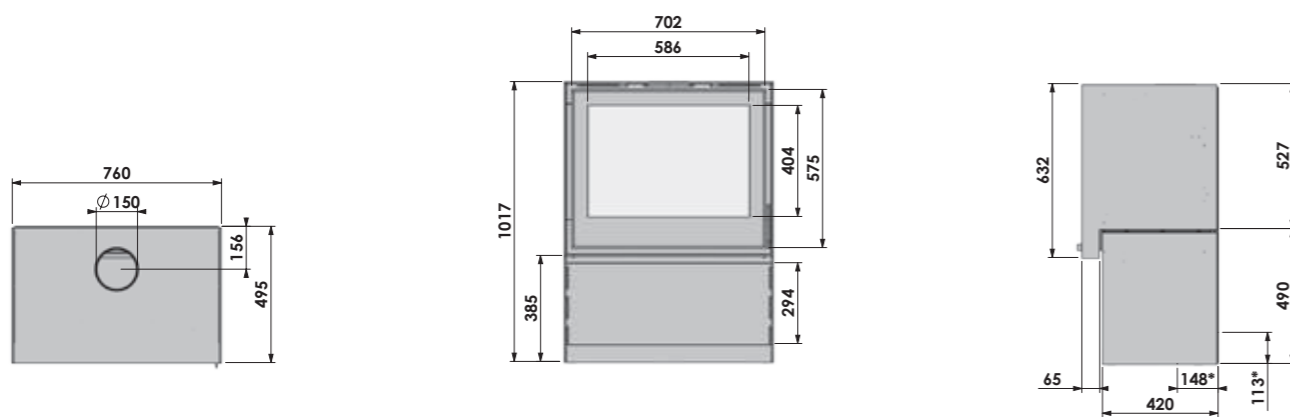
BOX³⁰ 75:



BOX³⁰ 75 met Steelbase:



BOX³⁰ 75 met houtopslagmodule:



Barbas Gas Fire Front

Na het succes van de Gas Fire Panorama introduceren we nu met trots de Barbas Gas Fire Front.

De Barbas Gas Fire Front is een unieke fronthaard met een superieure uitstraling. Net als de Gas Fire Panorama is deze haard voorzien van de brander Premium Fire 2, met een eersteklas vlammenpel en vuurbeleving op aardgas én propaan!

Het unieke aan de Gas Fire Front is dat de volledige techniek in het toestel zelf is weggewerkt, waardoor een muurkastje overbodig is.

De techniek is makkelijk te bereiken via de weg te nemen kaderdelen.

Het plug and play principe van de Barbas Gas Fire Front zorgt voor een eenvoudige installatie. De volledige brander wordt afgesteld en gecontroleerd geleverd in het toestel. Dit zorgt voor een eenvoudige aansluiting van de haard.

De Gas Fire Front is beschikbaar in de volgende afmetingen:

- Gas Fire Front 70-60
- Gas Fire Front 90-60
- Gas Fire Front 110-60
- Gas Fire Front 70-75
- Gas Fire Front 90-75
- Gas Fire Front 110-75



Gas Fire Front 70-60 | Kader: Hidden Door



Gas Fire Front 70-75 | Kader: Floating Frame



Gas Fire Front 90-60 | Kader: Hidden Door+



Gas Fire Front 90-75 | Kader: Hidden Door+



Gas Fire Front 110-60 | Kader: Hidden Door+



Gas Fire Front 110-75 | Kader: Floating Frame+

Kadervarianten

De volgende kadervarianten zijn verkrijgbaar in combinatie met de Gas Fire Front:

■ Hidden door



■ Hidden door+



■ Floating frame



■ Floating frame+



■ Premium Fire 2

De Gas Fire Front wordt standaard uitgerust met de Premium Fire 2 brander. Deze bestaat uit zeven losse, stalen branders. Hierdoor is de techniek en de veiligheid blijvend gegarandeerd. Doordat de vlammen uit de stammen komen, wordt een zeer realistisch vlambeeld gecreëerd. U kunt door middel van de schakelbare brander kiezen de achterste stammen uit te schakelen, waarmee u het vermogen tot 40% kunt reduceren, zonder de vlamhoogte van de twee L-vormige branders te verlagen. Daarnaast beschikt de brander over een ECO-stand met modulerend vlambeeld. De twee L-vormige branders creëren een hoger vlambeeld, zonder extra vermogen aan het toestel toe te voegen. De stand is te reduceren tot minimaal 3kw, maximaal 9 kw.

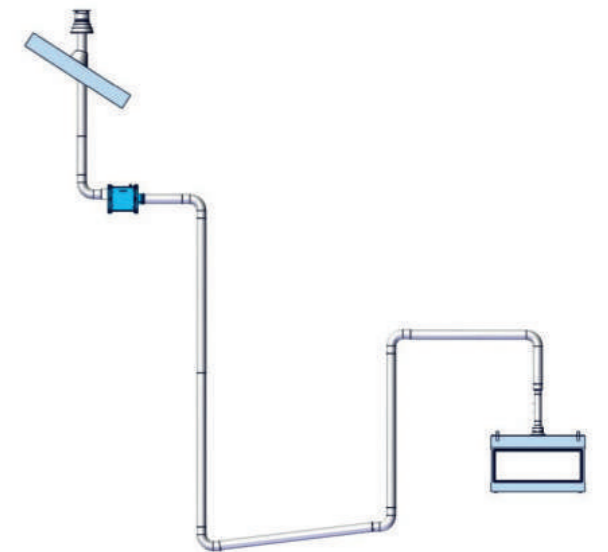
De Premium Fire 2 beschikt standaard over sfeerverlichting, welke bijdraagt aan een maximale vuurbeleving. Deze brander biedt ook bij het gebruik van propaan gas een mooi en realistisch vlambeeld.



■ Opti-Vent

Vrijheid en mogelijkheden met de Barbas Opti-Vent:

Het Opti-Vent systeem is dé oplossing voor die situaties waar een reguliere concentrische kanaalconfiguratie niet mogelijk is. Het Opti-Vent systeem is een gecombineerd concentrisch rookgasafvoer-en verbrandingsluchttoevoer-systeem met een geforceerde afvoer van de rookgassen door middel van een ventilator. Het Opti-Vent systeem biedt mogelijkheden om concentrische configuraties te maken van wel 30-38 meter lang en is toe te passen op alle toestellen van de Bellfres 3 generatie (met uitzondering van de Smart Bell en de BOX gas). Daarnaast is ook de Barbas Gas Fire Front gekeurd in combinatie met de Opti-Vent.



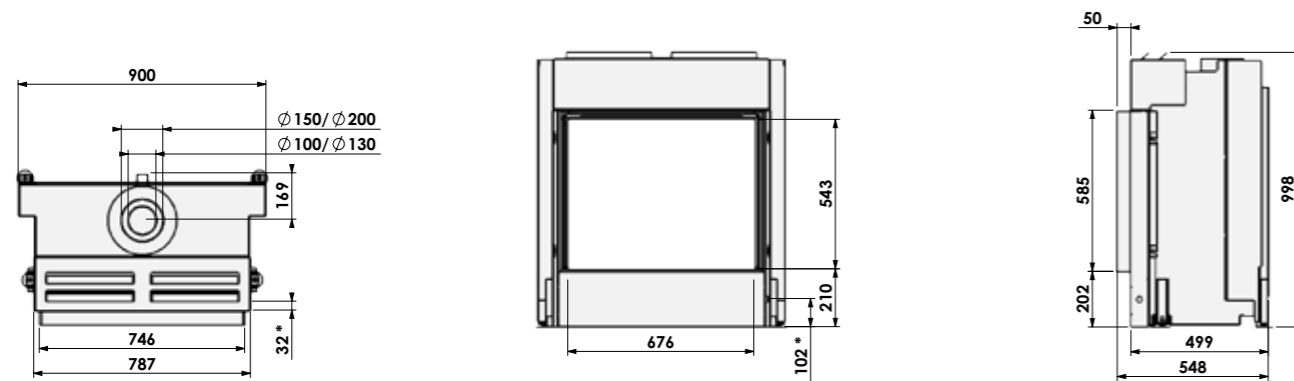
Daarnaast heeft u de keuze om de volgende opties toe te voegen aan de Gas Fire Front:

- Keuze uit 2 kleuren houtstammen
 - Antraciet, zwart verkolde houtstammen
 - Natuurlijk gekleurde houtstammen
- Verlengde stelpoten
Deze optie geeft u de mogelijkheid de haard op een verhoogd plateau in te bouwen
- Keuze uit 3 verschillende achterwanden
 - Industrial interior; een geribbelde stalen achterwand
 - Stalen vlakke achterwand
 - Zwart, keramische spiegelwand
- Aansluiting rookgasafvoer mogelijk in 130/200 en 100/150 en in combinatie met Opti-Vent in 60/100
- Leverbaar in aardgas of propaan uitvoering
- Ontspiegeld glas

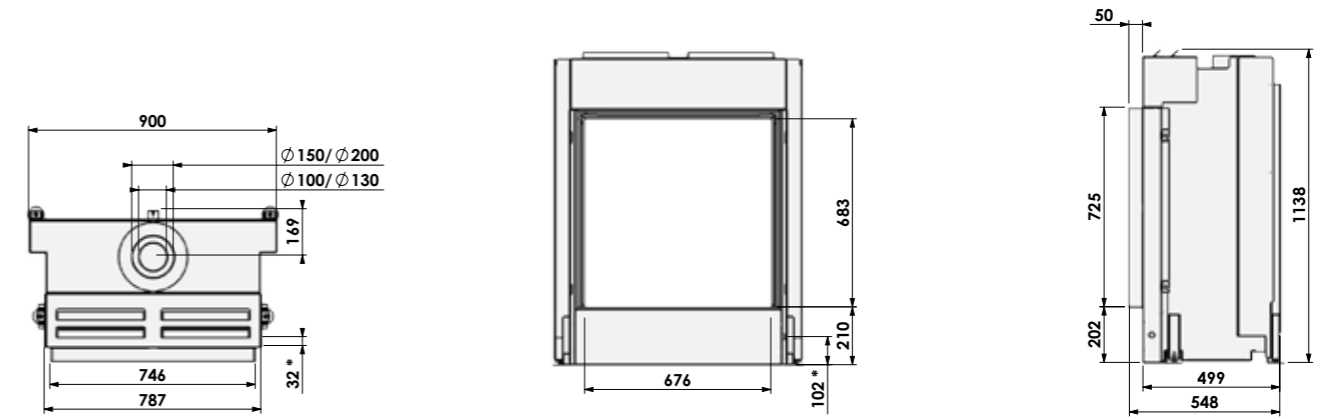


Maatschetsen Gas Fire Front

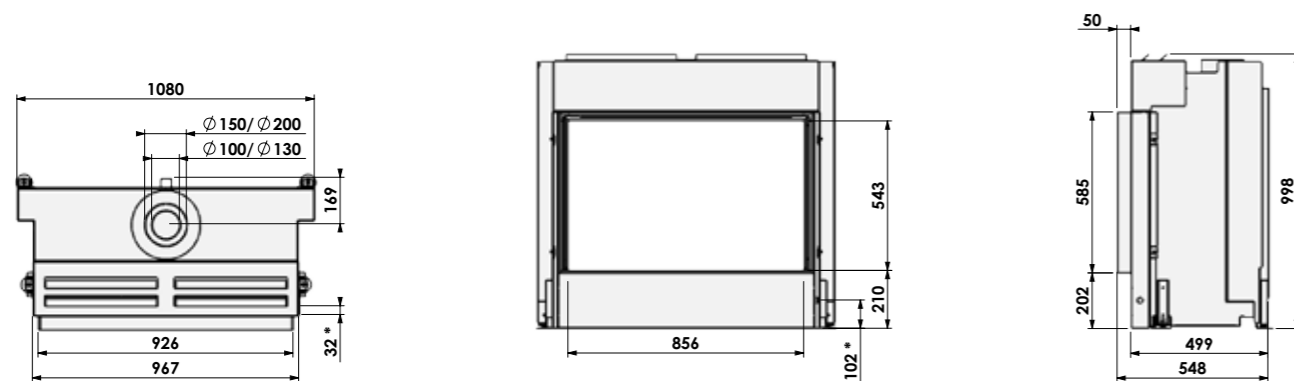
Gas Fire Front 70-60 | Kader: Floating Frame+



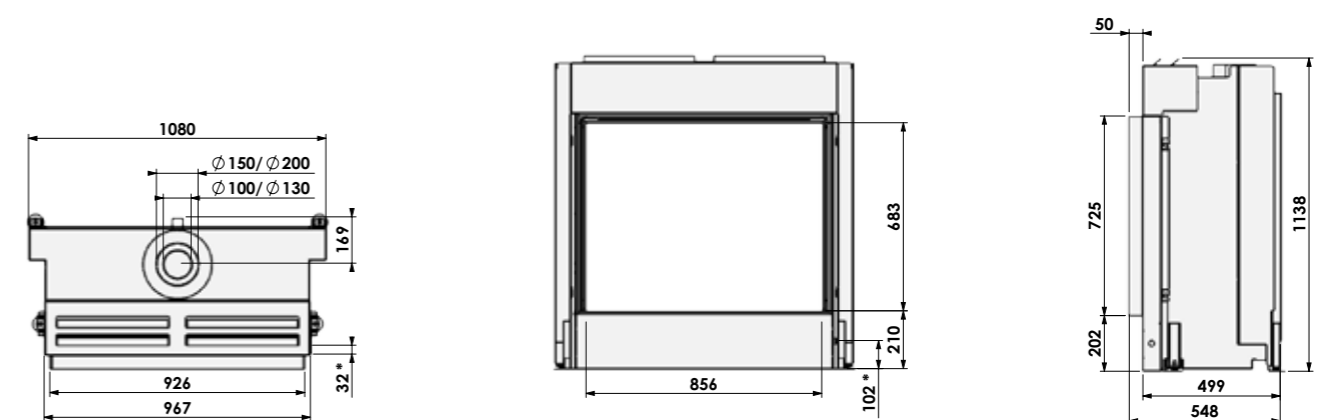
Gas Fire Front 70-75 | Kader: Floating Frame+



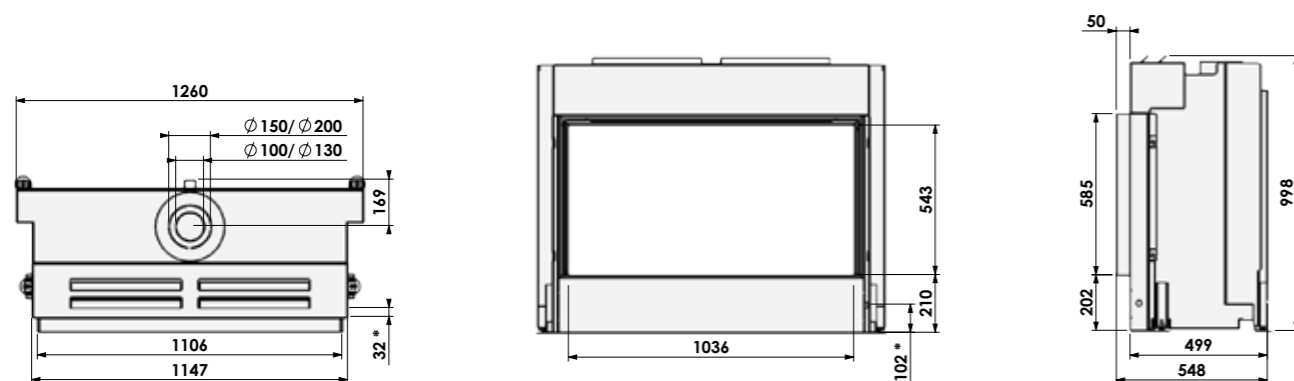
Gas Fire Front 90-60 | Kader: Floating Frame+



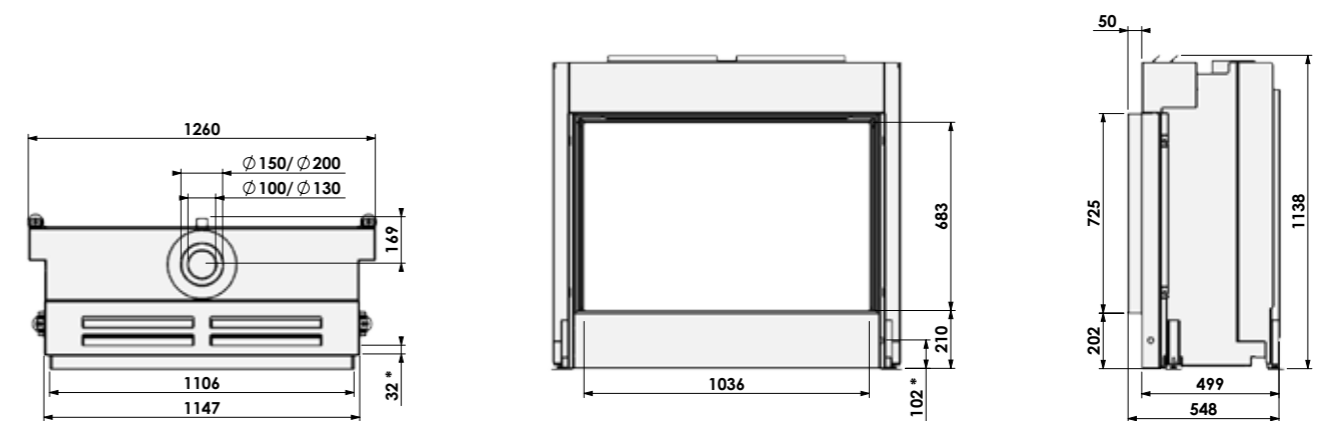
Gas Fire Front 90-75 | Kader: Floating Frame+



Gas Fire Front 110-60 | Kader: Floating Frame+



Gas Fire Front 110-75 | Kader: Floating Frame+



Handout versie mei 2022. Gepubliceerde foto's zijn bedoeld om een sfeerimpressie van mogelijke opstellingen te tonen. Deze handout is met uiterste zorg samengesteld. Desondanks bestaat de mogelijkheid dat bepaalde informatie verouderd of niet langer compleet is. Barbas Bellfires is niet verantwoordelijk voor resultaten van handelingen die genomen zijn enkel op basis van deze handout. Barbas Bellfires adviseert daarom altijd professioneel en deskundig advies te raadplegen, alvorens over te gaan op activiteiten enkel gebaseerd op deze handout.

